

# BATTERIE STATIONNAIRE ETANCHE AU PLOMB A RECOMBINAISON DE GAZ REGULEE PAR SOUPAPES



## NP12-12 12V 12Ah

### 1. SPECIFICATIONS

**Tension nominale** 12V

#### Capacité nominale

20 h à 0.60 A : 12.0 Ah, Tension d'arrêt : 10.50 V  
 10 h à 1.11 A : 11.1 Ah, Tension d'arrêt : 10.50 V  
 5 h à 2.10 A : 10.5 Ah, Tension d'arrêt : 10.20 V  
 1 h à 7.20 A : 7.2 Ah, Tension d'arrêt : 9.90 V

**Poids** 4.1 kg

**Résistance interne batterie chargée** 16 mΩ

#### Courant de décharge maximum :

en 1 minute 75 A  
 en 1 seconde 360 A

#### Tension de charge (à 20°C)

en floating 13.6 V  
 (Pas de limitation de courant nécessaire)  
 en cycles 14.7 V  
 (Courant maximum limité à 0.25C)

#### Température d'utilisation

en charge -15°C à 50°C  
 en décharge -20°C à 60°C

#### Auto-décharge (à 20°C)

1 mois 3%  
 3 mois 9%  
 6 mois 15%

#### Durée de vie (à 20°C) (Conditions standards d'utilisation)

**Application floating** 5 ans

#### Application cyclique :

100% de profondeur de décharge 180 cycles  
 50% de profondeur de décharge 440 cycles  
 30% de profondeur de décharge 1200 cycles

#### Fabrication étanche

Les batteries peuvent être stockées et utilisées dans toutes les positions sans risque de fuites. (excepté en utilisation permanente à l'envers)

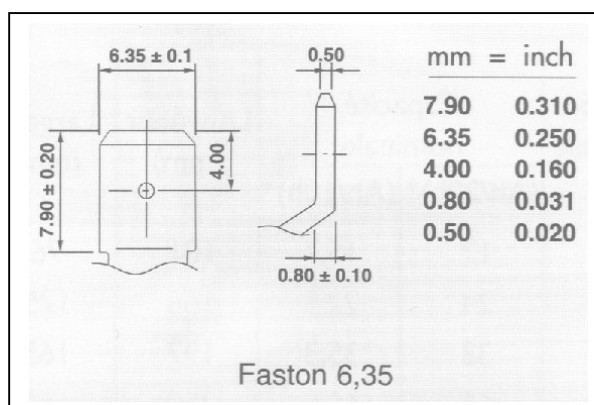
**Bac et couvercle** ABS UL94-HB



### 2. DIMENSIONS

Longueur (+/- 1 mm) = 151 mm  
 Largeur (+/- 1 mm) = 98 mm  
 Hauteur totale (+/- 2 mm) = 97.5 mm

### 3. COSSES



FT/NP12-12/V1-06-03

### YUASA BATTERIES FRANCE

Service Technique ,14, Rue de Bruxelles 38070 ST QUENTIN FALLAVIER  
 Tél : 04.74.95.90.95 Fax :04.74.95.90.71  
 Site Internet : www.yuasa.fr - E-mail : info@yuasa.fr